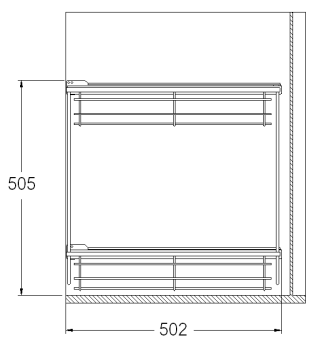
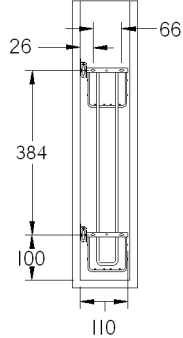
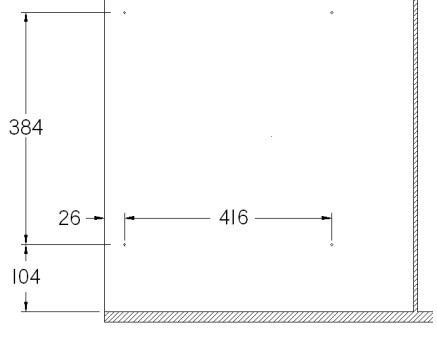


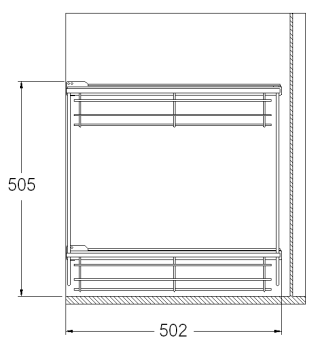
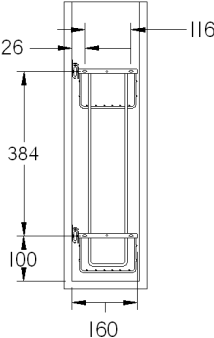
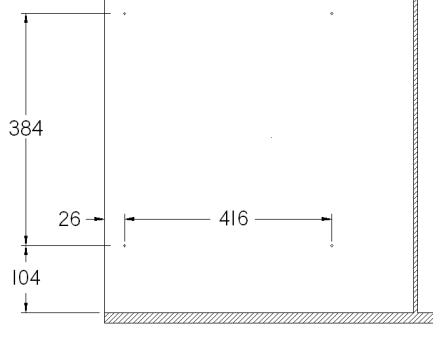
**JOLLY PER BASE DA 150mm Art. 10325 Sinistro**

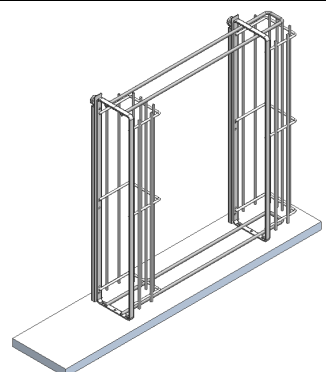
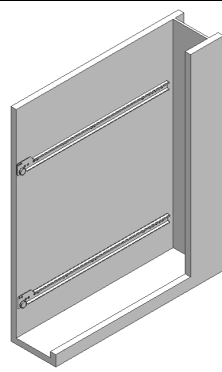
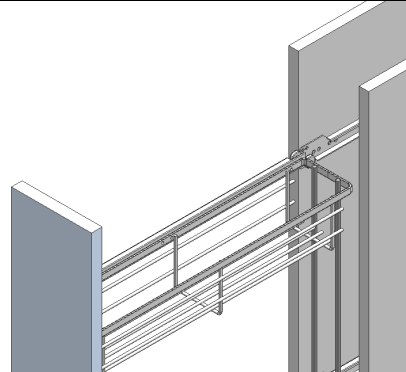
*Jolly for base 150mm Cod. 10325 left*

		
<p><b>Profondità e altezza</b> <i>Depth and height</i></p>	<p><b>Ingombro laterale</b> <i>Side Dimensions</i></p>	<p><b>Foratura fianchi</b> <i>Make the holes on the sides as shown on the picture</i></p>

**JOLLY PER BASE DA 200mm Art. 10625 Sinistro**

*Jolly for base 200mm Cod. 10625 left*

		
<p><b>Profondità e altezza</b> <i>Depth and height</i></p>	<p><b>Ingombro laterale</b> <i>Side Dimensions</i></p>	<p><b>Foratura fianchi</b> <i>Make the holes on the sides as shown on the picture</i></p>

		
<p>Avvitare l'anta come da Fig 1 <i>Screw the door as shown in Fig 1</i></p>	<p>Avvitare le guide al fianco Fig 2 <i>Screw down the slides as shown in Fig 2</i></p>	<p>Inserire il Jolly dall'alto <i>Put down the Jolly</i></p>